

User Manual

FMJ-GROUP

Model: FMJ-V50Pro
2026版本



河南省尉氏县蔡庄镇新区475000

P: (86) 18537382691

www.fumeijinggroup.com

介绍

亲爱的顾客：

祝贺您购买**FMJ-V50Pro高温商用地毯清洗机**

关于我们

随着行业技术的不断发展，FMJ-Group 公司和全体员工始终致力于推动行业进步。

和其他机械设备一样，我们的产品也需要您进行定期维护与保养，这样才能确保它在长期使用中保持稳定可靠的性能。如果忽视设备维护、滥用产品或操作不当，不仅会导致保修失效，还会影响设备性能，使其无法达到 FMJ-Group 产品线所承诺的质量和标准。

如果您对保修有任何疑问，请仔细阅读本手册，也可以随时联系您的经销商。如果需要维护、更换零件或订购配件，请直接联系授权的 FMJ 集团服务中心。您可以访问官网 www.fumeijingroup.com，查找离您最近的服务中心。

在正式使用 FMJ-Group 产品前，请务必仔细阅读本手册。

此致

FMJ-Group客户服务部

目录

	重要安全信息	4
1	概况	6
	1.1 - 技术规格	6
	1.2- FMJ-GROUP配套配件.....	6
	1.3- FMJ-V50Pro正面视图.....	7
	1.4- FMJ-V50Pro背面视图.....	8
	1.5 - 开关面板	9
2	机器操作.....	10
	2.1- 安装触摸屏电源线/打开阀门	10
	2.2- 安装清水箱软管.....	10
	2.3- 安装过滤袋.....	10
	2.4- 软管连接与扒头连接.....	11
	2.5- 双电源线连接方式.....	12
	2.6- 清水箱加水.....	13
	2.7- FMJ-V50Pro操作指南.....	14
	2.8- 如何判断设备是否通电.....	14
	2.9- 如何使用扒头工具清洁.....	15
	2.10- 排空清水箱和污水箱.....	16
3	机器保养.....	18
	3.1 - 过滤袋维护.....	18
	3.2 - 机器维护.....	18
4	可选购配件.....	19
5	故障排除.....	20

重要安全信息

接地说明

本设备必须接地。若发生故障或损坏，接地可为电击提供最小电阻路径。本设备配备双芯电源线，包含设备接地导体和接地插头。插头必须插入符合当地法规和条例要求的正确安装插座。请勿移除接地插头；若插头缺失，请在使用前需更换插头。



危险

危险设备接地导体的不当安装可能导致触电风险。如果您不确定插座是否正确接地，请务必咨询合格的电工或服务人员。如果插头无法插入插座，请勿修改插头或机器电源线，而应由合格技术人员安装合适的插座。

本设备适用于标称230伏电路，并需使用与图1所示类似的接地插头。若无法使用标准插座，请参照图2和图3安装临时接地插头。此临时解决方案仅在合格电工安装标准插座(图1)前使用。若使用此类适配器，需用金属螺丝将适配器的延伸插头固定到位。但需注意，接地适配器在加拿大不被批准使用。再次确认接地插头是否损坏，如有必要请更换。

电源线中的绿色或绿黄色导线为接地线。更换插头时，该导线必须仅连接到接地插头。

延长线请使用国标延长线。

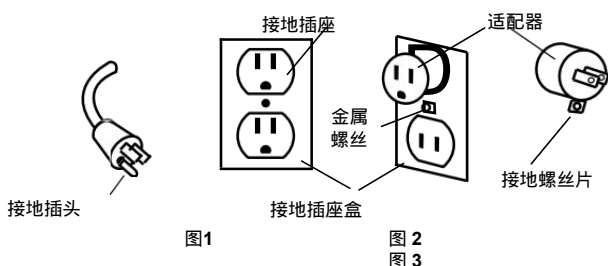


图1

图2

图3

零件与服务

如需进行维修，请联系福美净集团服务人员或福美净集团授权服务中心，使用福美净集团原厂更换零件及配件。如需联系福美净集团寻求支持，请准备好您的型号以获得更快的协助。

铭牌

铭牌型号位于机器背部下半部分，靠近泄漏保护器处，订购更换零件时需要此信息。您可以使用该空间请在本手册首页记录相关信息，以便日后查阅。

开箱检查

当您的新设备送达时，请仔细检查包装箱和设备是否有损坏。如果发现明显损坏，请保留包装箱和设备，以便运输承运人进行检查。如有损坏，请立即联系承运人提出索赔。

注意和警告

福美净集团使用以下符号来表示潜在危险情况。请仔细阅读此信息，并采取必要措施保护人员和财产安全。



危险

用于警告即将造成严重人身伤害或死亡的即时危险。



警告

用于提醒注意可能导致严重人身伤害的情况。



警告

警告用于提醒注意可能导致轻微人身伤害或损坏机器或其他财产的情况。使用电器时，应始终遵循基本预防措施，包括以下内容：

重要安全信息

警告:使用本设备前请仔细阅读所有操作说明

本产品仅限商业用途。

为降低火灾、触电或人身伤害的风险：

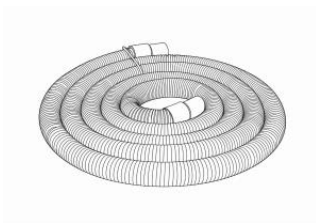
- 1.使用设备前，请阅读所有说明。
- 2.按照本手册所述方式使用，仅使用制造商推荐的附件。
- 3.进行任何调整或维修前，请务必从电源插座上拔下电源线。
- 4.请勿通过拉扯电源线来拔下插头。拔下时请握住插头，而不是电线。
- 5.请勿拉扯或提着电源线搬运设备。关门时不要压到电源线，也不要将电源线拉扯到锋利的边缘或角落处。
- 6.请勿让设备从电源线上碾过，让电源线远离加热的高温表面。
- 7.如果电源线或插头损坏，请勿使用。若电线或插头受损，应立即维修。
- 8.请勿在潮湿表面或站立在水中时在户外使用本设备。
- 9.不使用设备时，请拔下插头或断开电源。
- 10.请勿将其当作玩具使用。当儿童使用或在儿童附近使用时，必须密切注意。
- 11.请勿在存在易燃或可燃材料的区域使用。
- 12.请勿将设备暴露在恶劣的天气条件下。冰点以下的温度可能损坏部件并使保修失效。
- 13.仅使用合适的把手移动和提起设备。不要使用本设备的任何其他部件进行此操作。
- 14.请勿来回拉扯软管来移动设备。
- 15.在使用设备时，头发、宽松衣物、手指及身体所有部位远离开口和正在运行部件。
- 16.在楼梯上使用时请格外小心。
- 17.为降低火灾或触电风险，请勿将本设备与固态调速装置配合使用。
- 18.铭牌上标注的电压和频率必须与墙上插座的供电电压和频率一致。
- 19.清洁和维护设备时，对那些带化学物质的脏液体，要按当地或国家法规安全处置。
- 20.请勿让设备在无人看管的状态下运行。

1 - 概况

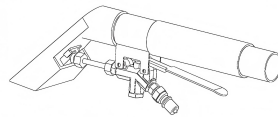
1.1-技术规格

清水箱	30升
污水箱	40升
风机	5叶风机
电压	220V
吸力	50Kpa
水泵	800PSI
泵流量	1.5(5.5升/分钟)
加热器	6000 瓦, 100°C
功耗	1x16.5A @ 230V 1x17.0A @ 230V
机器重量	45kg
机器尺寸	77x56x76 cm
电源线	2平方电源线

1.2-FMJ-V50Pro配套配件



10米吸污软管



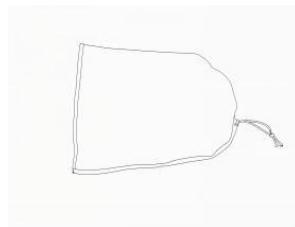
高温扒头



10米蒸汽软管



2根10米电源线



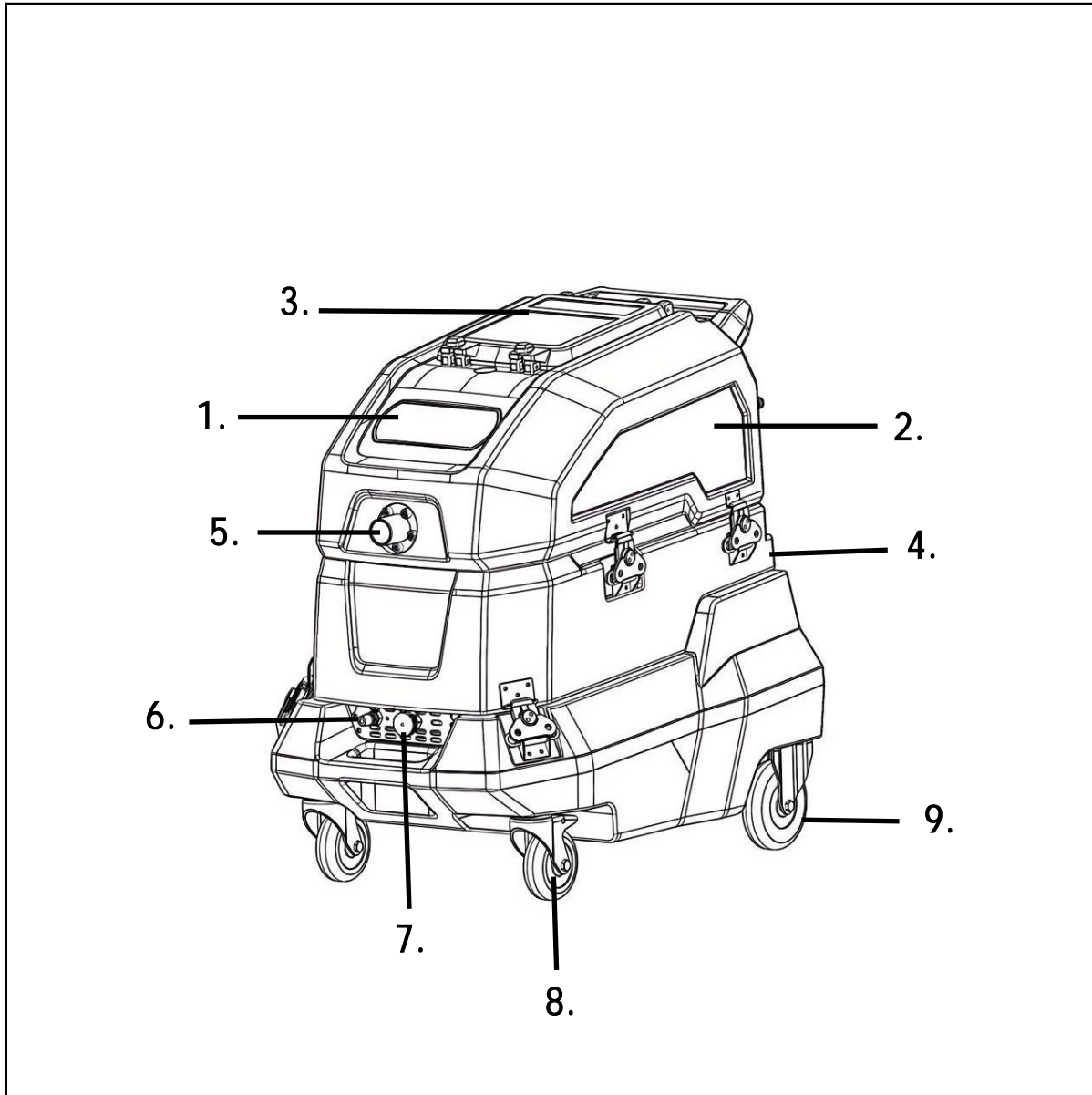
过滤袋



连接软管

1 - 概况

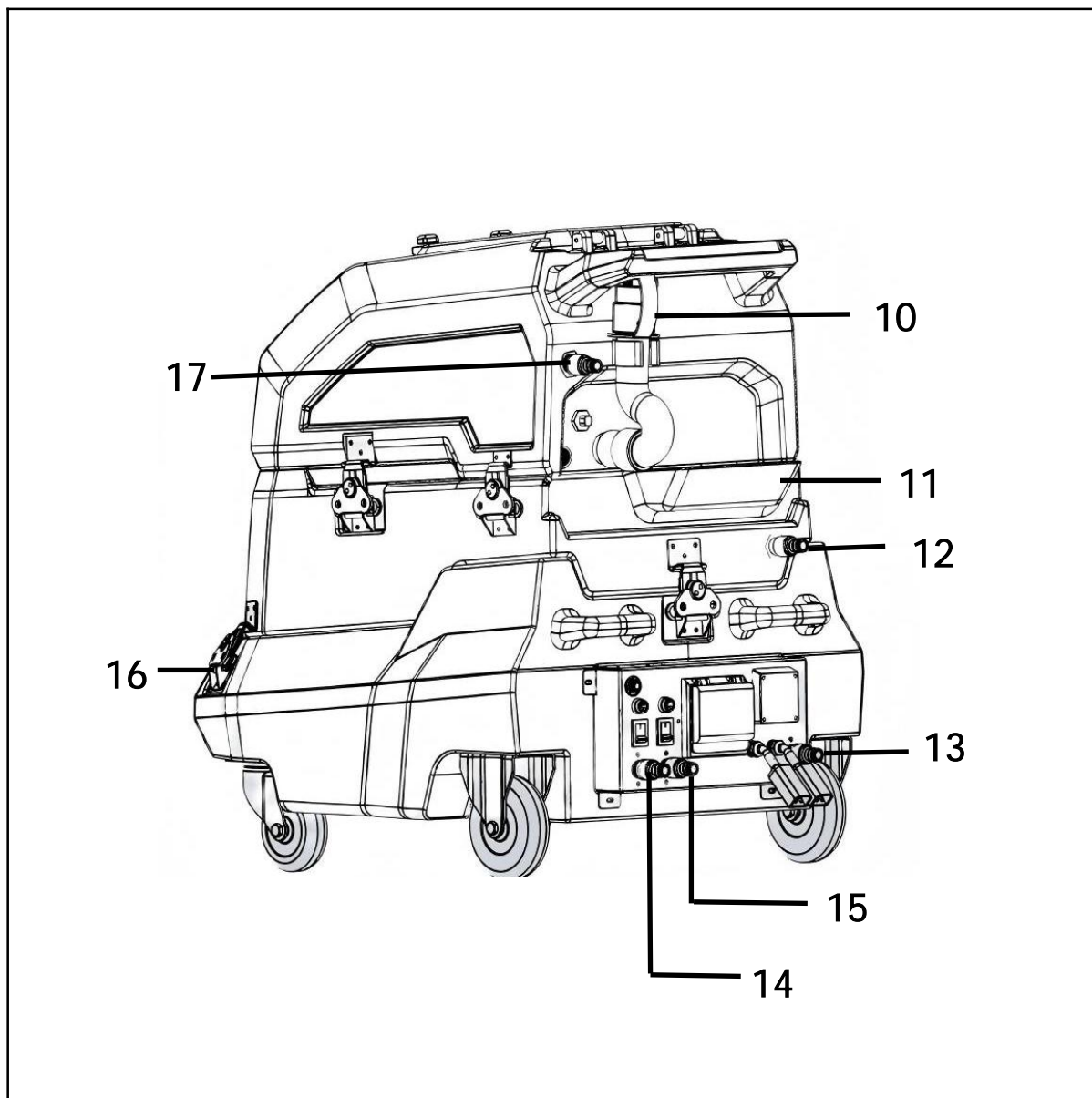
1.3-FMJ-V50Pro正面视图



- 1. 触摸屏
- 2. 污水箱
- 3. 污水箱透明窗
- 4. 清水箱
- 5. 吸风口

- 6. 二分黄铜公接头
- 7. 蒸汽阀门
- 8. 4寸前脚轮
- 9. 5寸后脚轮

1.4-FMJ-V50Pro背面视图

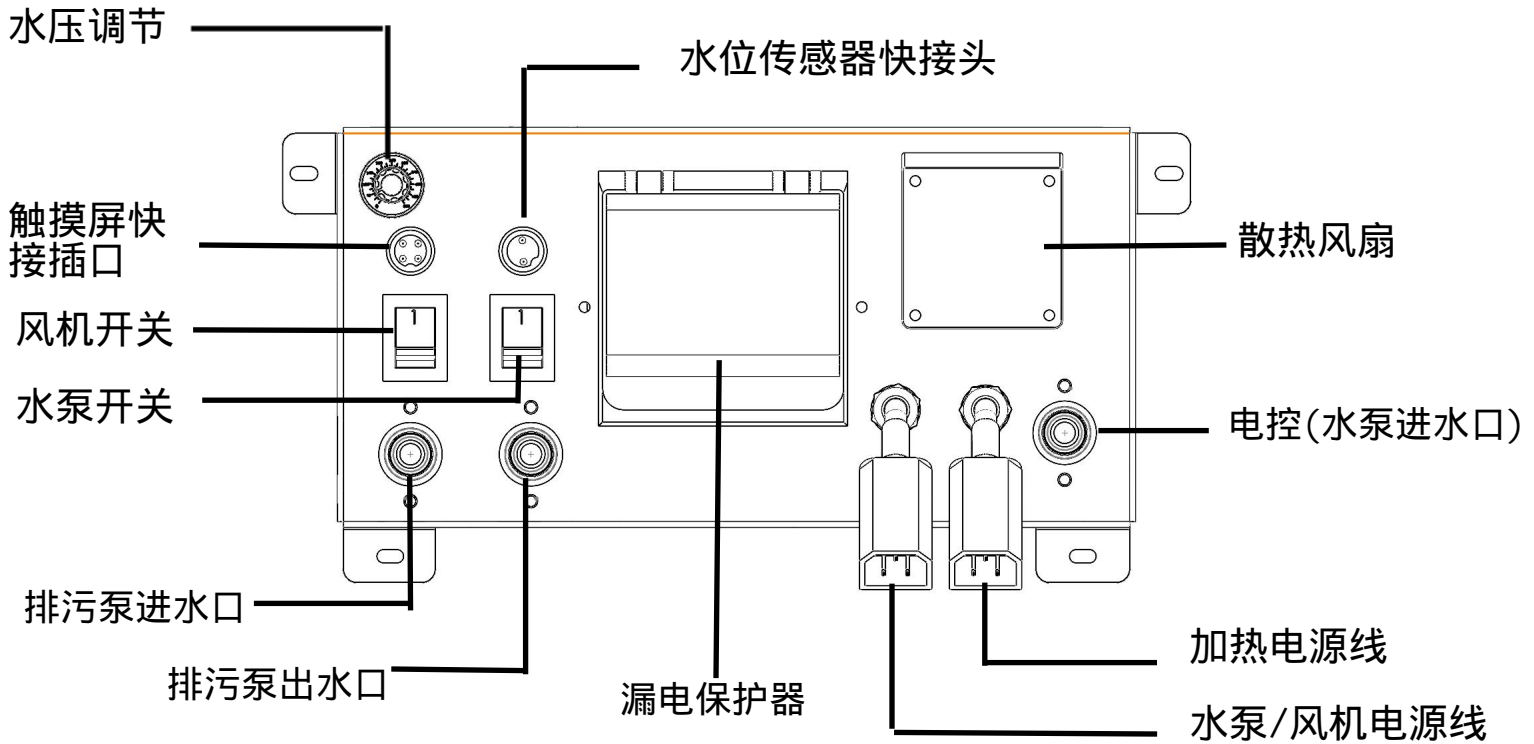


- 10. 污水箱排水管
- 11. 清水箱注水口
- 12. 清水箱出水口
- 13. 电控（水泵进水口）

- 14. 排污泵进水口
- 15. 排污泵出水口
- 16. 蝴蝶锁扣
- 17. 污水箱出水口

1 - 概况

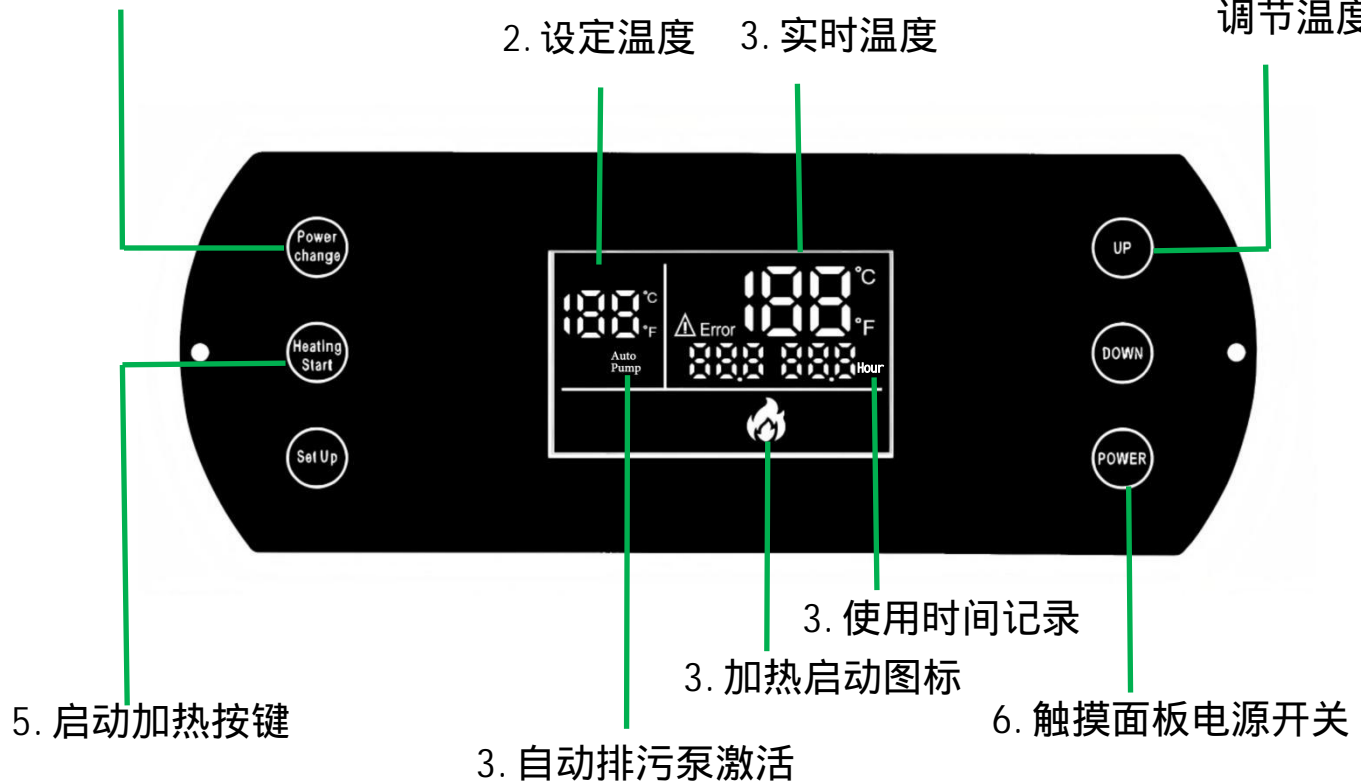
1.5-开关面板



1. 加热功率档位调节

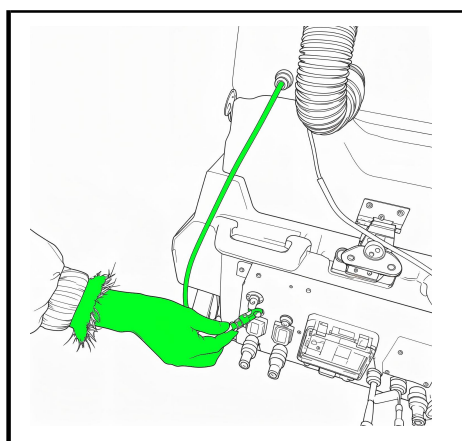
4. 向上/向下调节温度

2. 设定温度 3. 实时温度

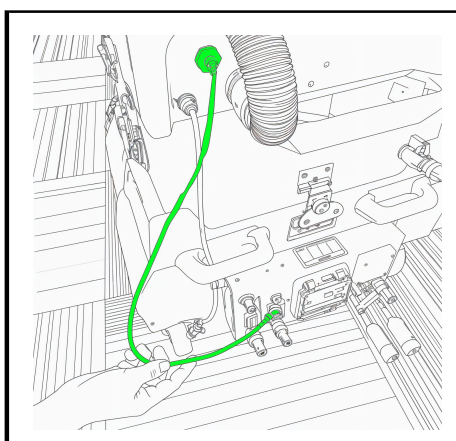


2 - 机器操作

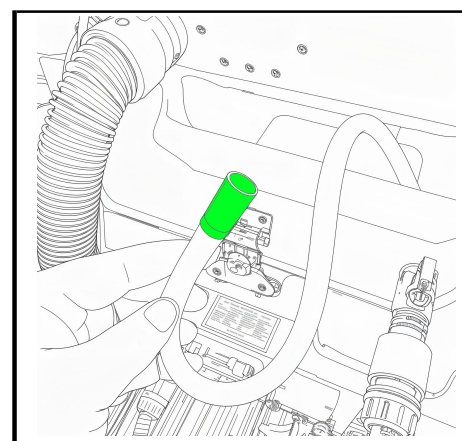
2.1-安装触摸屏电源线/打开阀门



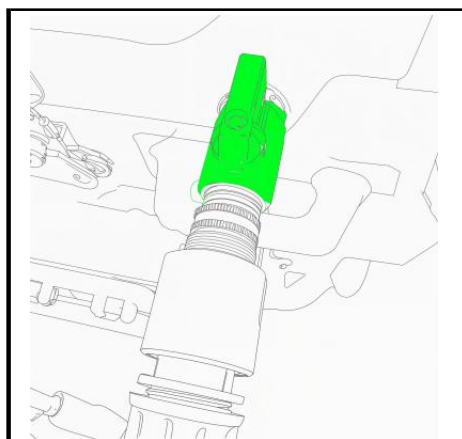
1. 安装触摸面板电缆



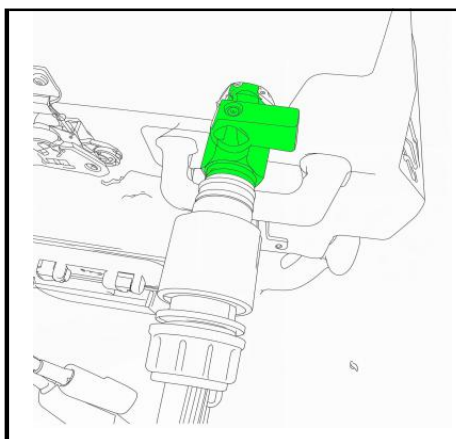
2. 连接水位传感器



3. 金属滤网
(如果机器不排水, 请检查滤网末端是否堵塞)



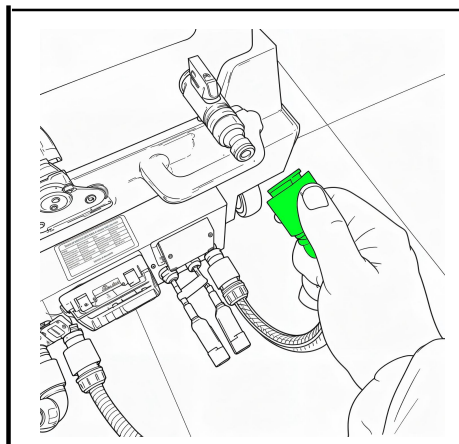
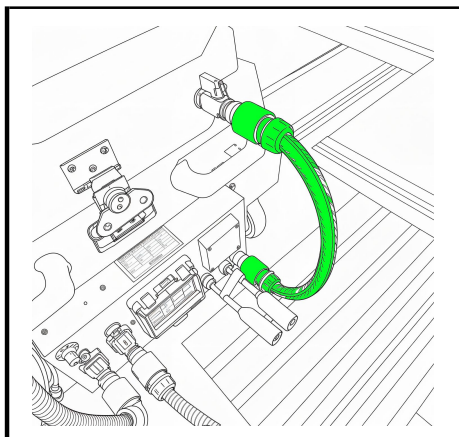
4. 阀门开启状态



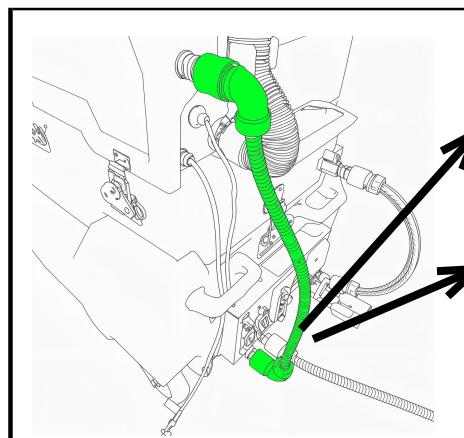
5. 阀门关闭状态

2 - 机器操作

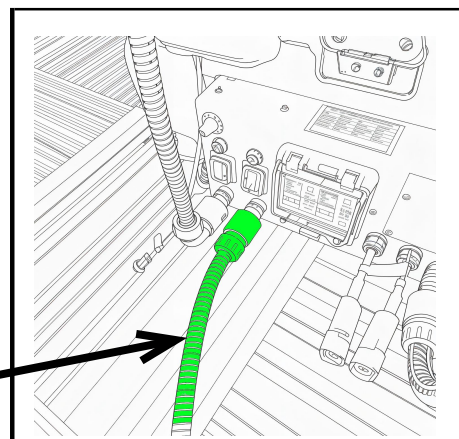
2.2-安装清水箱软管



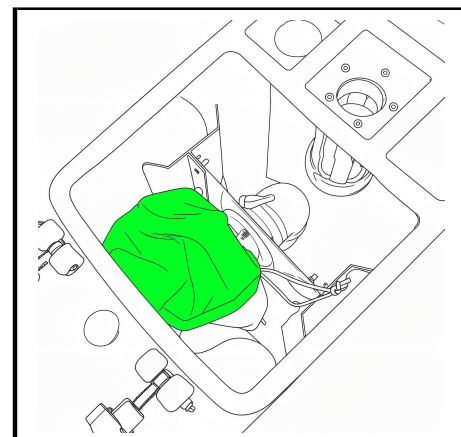
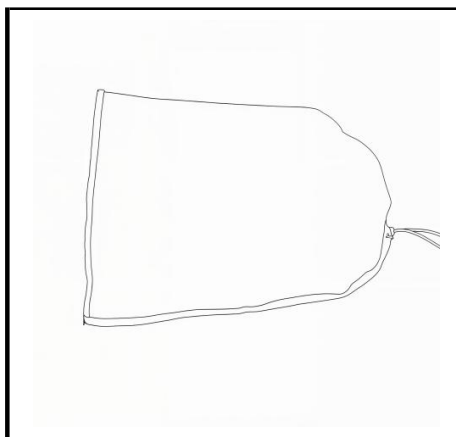
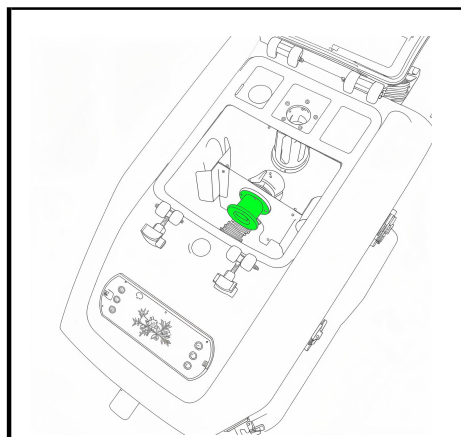
2.2-安装自动排污泵软管



1. 风机在工作时不得拆卸绿色水管
2. 当安装带有2针快速接头的电缆时，污水箱中的水将被大量排出！
3. 自动排污软管可延伸至机器后方的污水桶或下水道



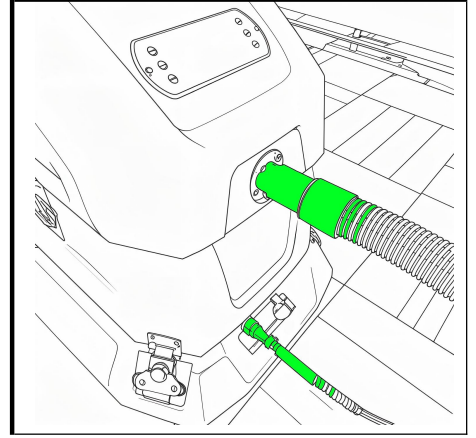
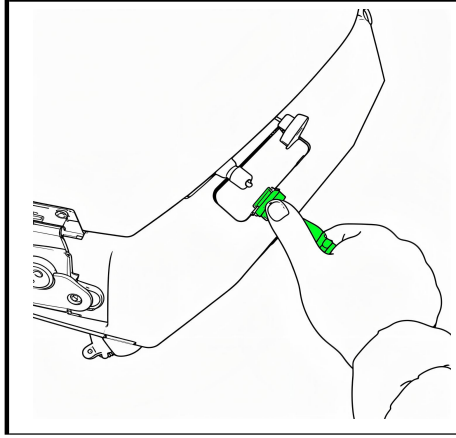
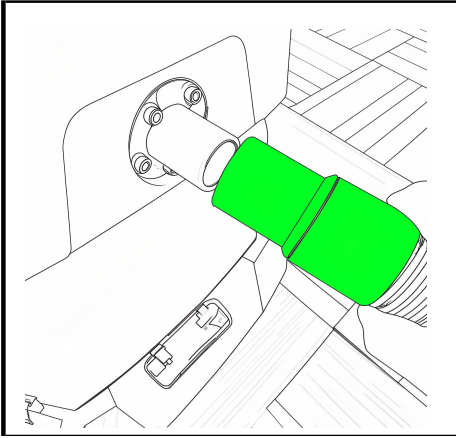
2.3-安装过滤袋



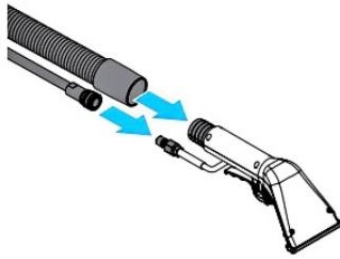
过滤袋可以多次使用，使用寿命半年或一年。

2 - 机器操作

2.4-软管连接与扒头连接



CAUTION



请仅使用低泡或无泡洗涤剂，因泡沫过多造成的损坏将导致保修失效。

CAUTION

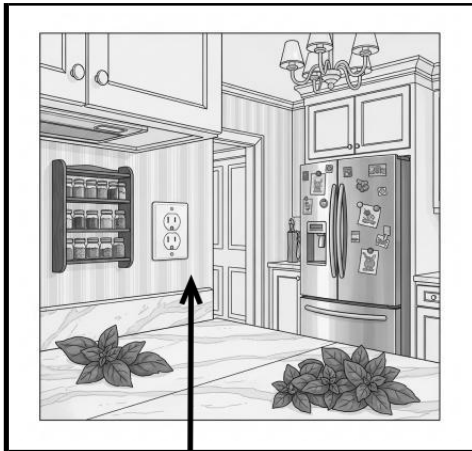


每次重新注水到清水箱时，请先排空真空灌，防止溶液倒灌。

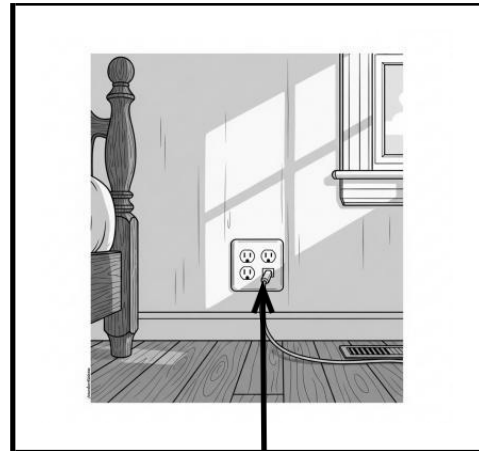
CAUTION

2 - 机器操作

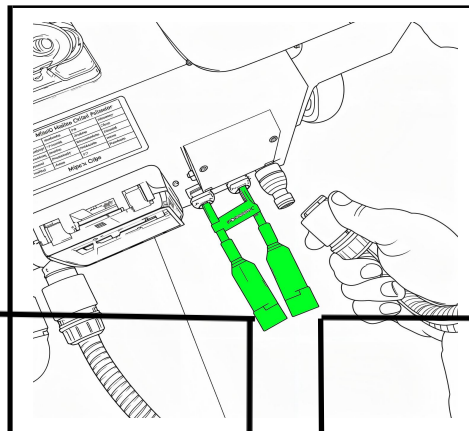
2.5-双电源线连接方式



家庭房间A

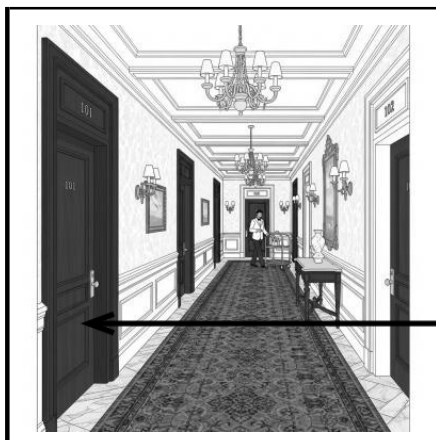


家庭房间B

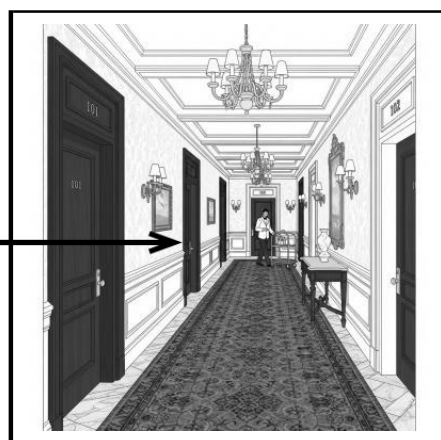


加热线功率

水泵线和风机线



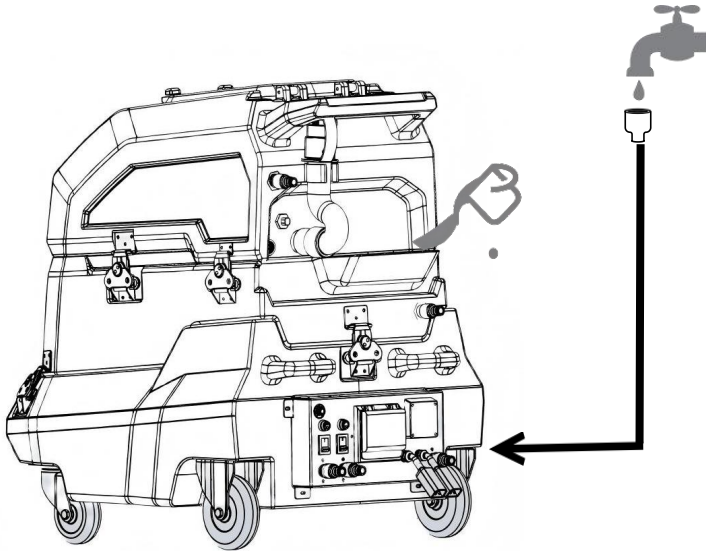
酒店房间A



酒店房间B

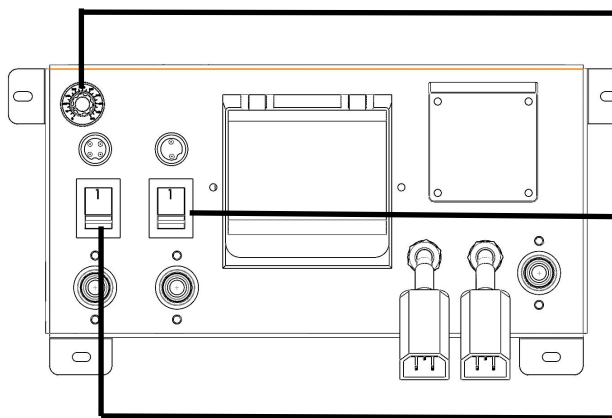
2 - 机器操作

2.6-清水箱加水



推荐使用带喷嘴的水桶

2.7-FMJ-V50Pro操作指南



1. 调节旋钮至适当压力

普通扒头：160PSI

高端扒头：200-300PSI

地毯大扒：压力调至最大

可伸缩旋转机：200-300PSI

2. 启动水泵

(启动水泵开关前，请务必连接好蒸汽软管)

3. 启动风机

装置通电

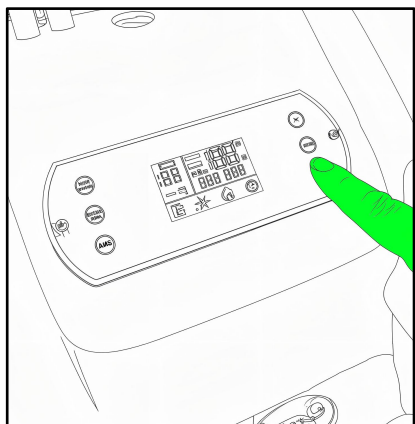
为避免设备产生气阻，可按以下步骤开启各部件：

1. 开启水泵开关。
2. 扳动扒头上的手柄，排出蒸汽管中的空气。保持手柄处于扳动状态，直到有稳定的水流从清洁喷头流出。
3. 当水泵完成引水、水管路中产生压力后，开启加热器开关，等待几分钟使水升温。
4. 水加热完成后，开启风机装置，即可开始清洁作业。

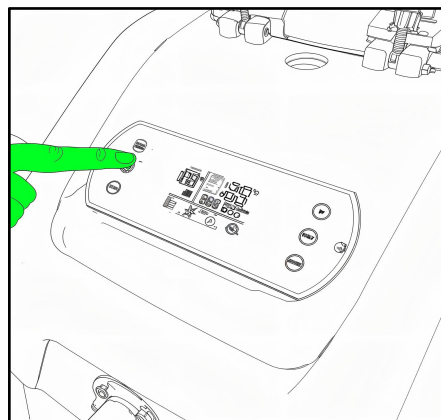
注意：清洁室内装饰织物时，请务必先查看其制造商的清洁说明。

2 - 机器操作

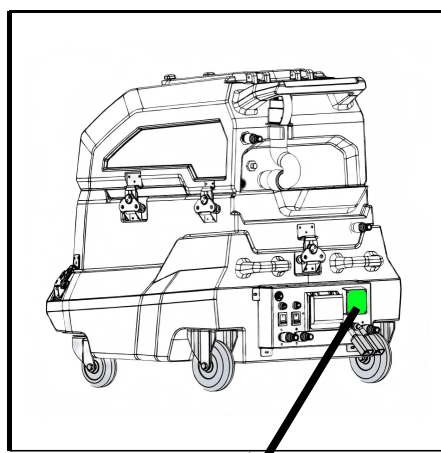
2.8-如何判断设备是否通电



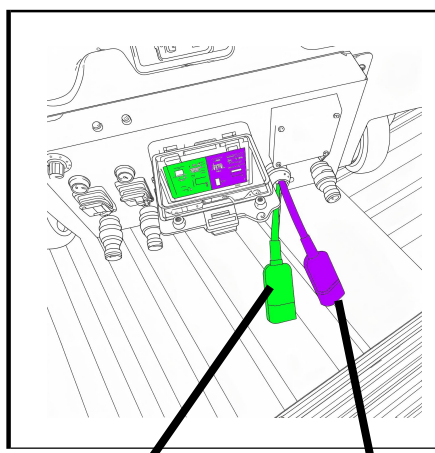
1. 打开触摸屏



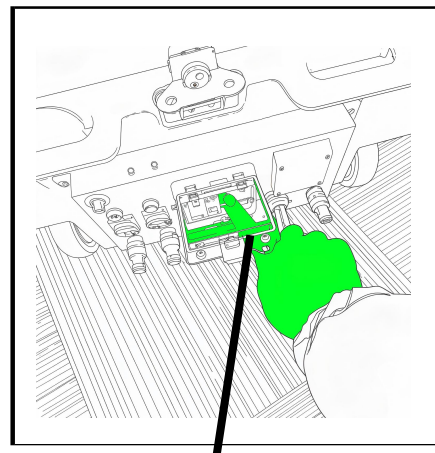
2. 打开加热开关



冷却风扇
在机器通电后会有风扇运转的声音



加热电源线 触摸屏 / 风机 / 水泵线



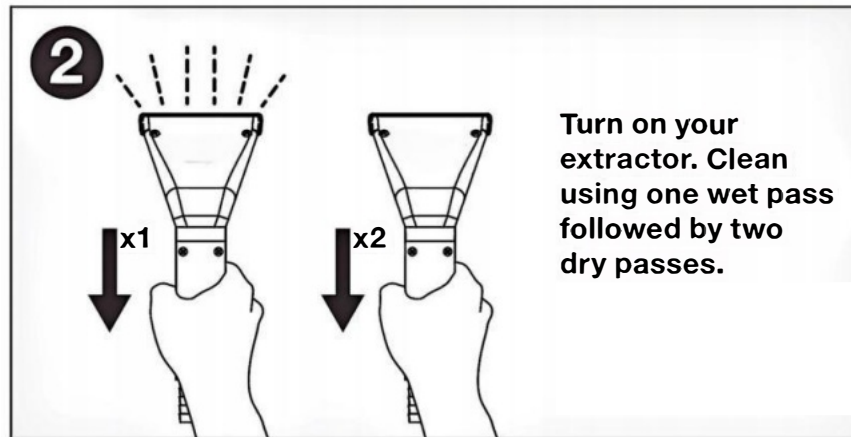
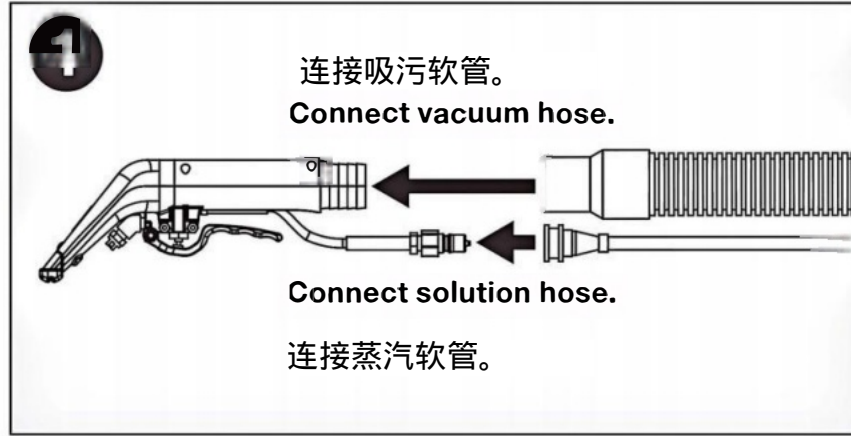
漏电保护器开关

注意事项

1. 若加热无法启动，请检查触摸屏加热按键是否已开启，以及漏电保护器是否已关闭。
2. 机器工作前，请检查冷却风扇是否运转。你可以听到风扇运转的声音，以此判断设备是否通电。机器运行必须确保冷却风扇工作正常。若风扇损坏，请立即停止工作并及时更换。
3. 请手动按压两个漏电保护器右上角的测试按钮，按下小方钮后，若漏电保护器跳闸，说明电源状态良好；若未跳闸，则墙体已带电。
4. 请务必将匹配的电源线连接到墙体插座，切勿使用劣质排插供电。

2 - 机器操作

2.9 如何使用扒头工具进行清洁



清洁流程

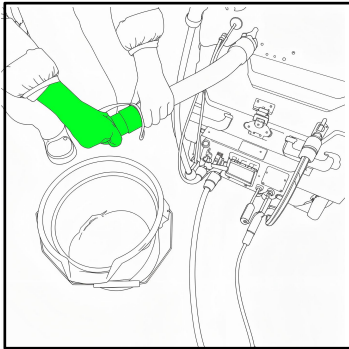
为了获得最佳的抽吸效果，请执行一次湿吸，随后进行两次干吸。这样可以避免材料过度浸湿，并保持水温更高。

水泵仅在有需要压力时才会启动（例如，使用清洁工具喷洒时，或在启动时）。如果水泵持续运转或脉动，并不一定意味着它存在故障。如果水泵无法产生正确的压力和流量，请查阅本手册的“故障排除”部分。

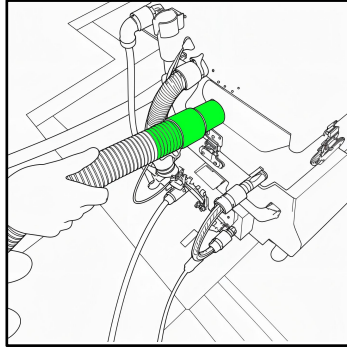
2 - 机器操作

2.10-排空清水箱与污水箱

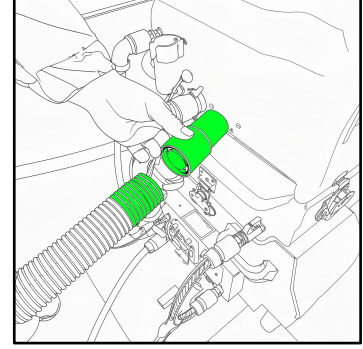
方案一：排空清水箱



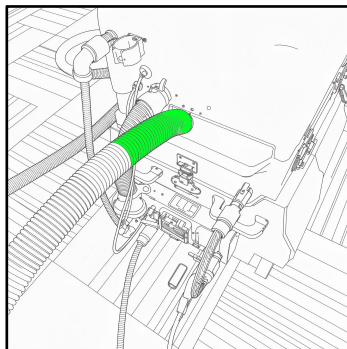
1. 手动排空污水箱



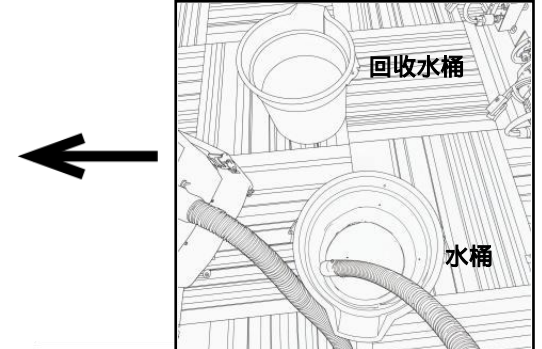
2. 找到吸污管快接头



3. 顺时针取下吸污管快接头

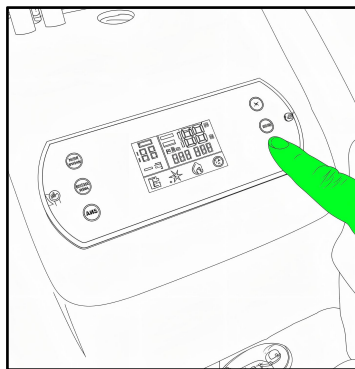


5. 将吸污管伸入清水箱
吸净清水箱内清水

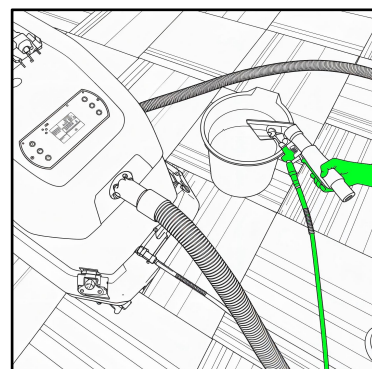


4. 用吸污管吸取清
水桶里面的清水

方案二：排空清水箱里面残留的水



关闭触摸屏总电源



按压扒头阀门，释放清水箱残留的水

3 - 机器保养

为确保福美净机器稳定运行并降低设备损坏及后续停机风险，福美净建议遵循以下维护计划：

维护项目	每日	每周
清洗并检查水箱	X	
清洗和检查软管	X	
检查和清洁内部过滤袋	X	
检查电源线	X	
用多功能清洁剂和抹布清洁机器	X	
检查喷嘴	X	
用福美净系统维护液冲洗溶液系统		X
检查风机软管是否有孔洞或松动		X
检查喷嘴是否堵塞。若堵塞，取下喷嘴，使用针处理堵塞物体。		X
用防水润滑油润滑轮子		X
检查机器是否漏水和硬件松动		X

3.1-过滤袋维护

福美净的污水箱内部有一个过滤袋，需要定期检查和清洁。

3.2-系统维护

使用福美净系统维护液定期冲洗溶液系统，可有效去除系统内形成的水垢，保持设备高效运行。

系统维护液使用方法

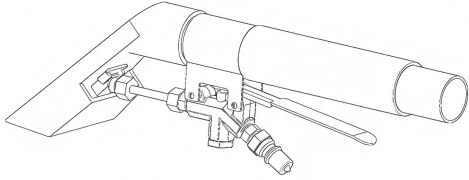
1. 将系统维护液与温水按1:1比例在独立容器中充分混合，倒入设备的溶液箱。
2. 连接清洁工具（如织物清洁工具、喷头等）并取下喷嘴，以防止矿物质沉积堵塞。

3. 开启抽吸泵，让系统维护液流经系统并排入水桶或容器，直至形成稳定液流。
4. 静置约5分钟，让系统维护液在设备内完成作用。
5. 将剩余的维护液完全排过系统。
6. 用清水冲洗系统，清除残留的系统维护液。

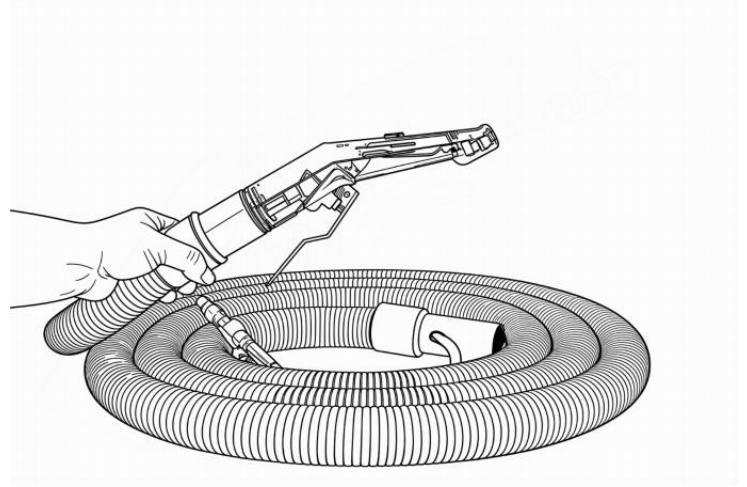


请勿擅自调整水泵压力开关上的固定螺丝，这会损坏压力开关。

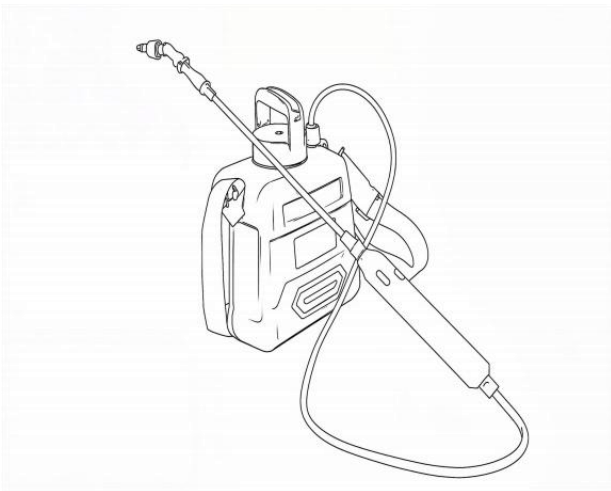
4 - 可选购配件



沙发扒头



高端扒头



8L电动喷雾器



地毯大扒

5 - 故障排除

问题	可能原因	解决方法
机器无法启动	电源线未插好	将电源线插入墙壁插座
	机器漏电保护器跳闸	复位漏电保护器
	开关或电源线故障	联系福美净售后，售后电话13673781129
喷嘴流量不足	喷嘴堵塞	拆下喷嘴，用针或者锥子处理
	蒸汽软管堵塞	去掉蒸汽软管一端的黄铜快接头，释放水清洗管路
	电控内部漏水	查找泄漏点，必要时维修或更换软管
水泵持续运行	自动启停故障	联系福美净售后！
水压不足	检查清水箱和电控进水口连接软管、未连接好会导致泵吸入空气	
水无法排出	在泵启动前开启加热器导致气阻	关闭加热器，让机器完全冷却。机器冷却后，按照本手册第2.4节的机器启动程序操作。
风机/水泵不能正常运行	电源开关损坏	通过将故障开关的电线转移到另一个开关来检查电源开关。查看该开关是否能启动相关组件。必要时更换开关。
风机无吸力	污水箱已满。	清空污水箱
	风机	检查机器内外真空软管是否有堵塞。
电控底部喷水	污水箱内部产生泡沫	倒入消泡剂
水不能加热	触摸屏加热按键处于关闭 加热漏电保护器跳闸	开触摸屏上的加热开关。 复位漏电保护器

注意